



## TCAM2000 SISTEMA DE MONITOREO DE CÁMARA TÉRMICA

### CARACTERÍSTICAS

- Diseñado para ser utilizado en subestaciones de energía eléctrica
- Monitoreo automatizado de la temperatura de activos cruciales
- Monitoreo de múltiples puntos de temperatura/activos
- Notificación por SCADA o email
- Almacenamiento de valores de temperatura en la base de datos del sistema

### BENEFICIOS CLAVE

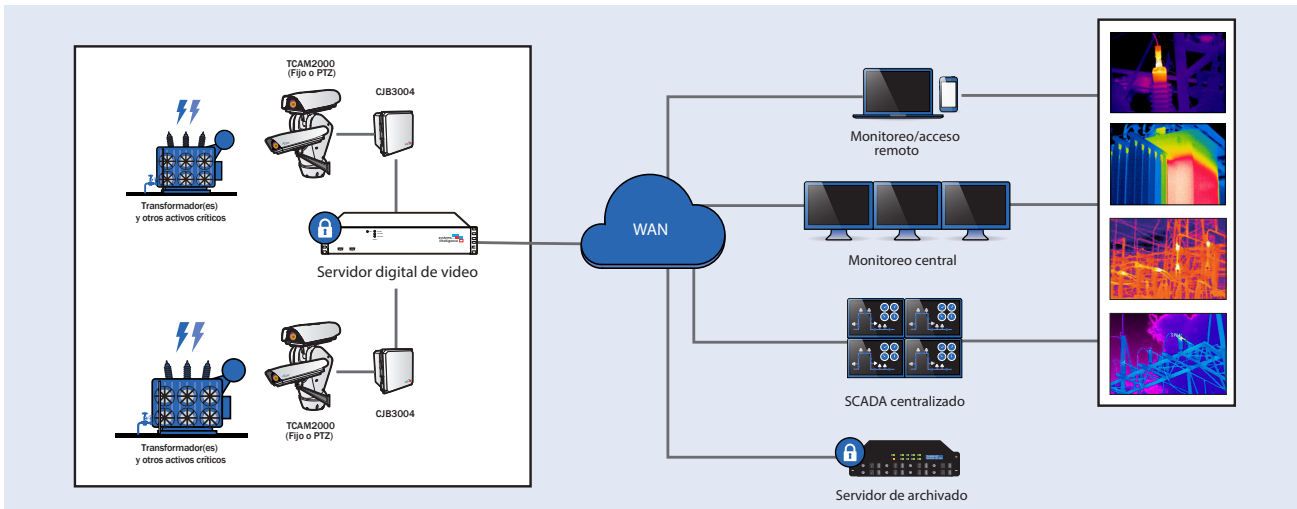
- Operación fiable en entornos hostiles con niveles elevados de EMI, ESD, aumentos o interrupciones de tensión
- Lecturas continuas de temperatura más confiables en todas las condiciones de utilización del sistema
- Menor tiempo de inactividad a causa de interrupciones no programadas, mediante la detección de posibles problemas antes de que ocurra el fallo
- Menores requisitos de monitoreo para el personal operativo
- El análisis de las tendencias de temperatura permite ingresar datos con un programa de mantenimiento basado en condiciones

El riesgo de interrupciones de servicio en la red eléctrica es cada vez mayor, debido a la infraestructura antigua y la ausencia de sistemas de automatización que monitoreen el estado de equipos cruciales en las subestaciones y en el resto de la red. Cualquier rotura del aislamiento o pérdida del aceite de un transformador puede generar sobrecalentamiento, síntoma de posibles fallas, pero muchos proveedores de servicio no han implementado sistemas de detección térmica que ayuden a diagnosticar esos problemas.

Los sistemas de monitoreo térmico continuo tienen la capacidad de anticipar, detectar y reaccionar con rapidez a los problemas, reduciendo las posibilidades de que se produzcan fallas, interrupciones de servicio o pérdidas de productividad. Detectar los aumentos de temperatura de los equipos de las subestaciones utilizando cámaras de monitoreo térmico permite efectuar operaciones de mantenimiento preventivo antes de que se produzca una interrupción de servicio no programada a causa de fallas de activos.

La solución de monitoreo térmico de Systems With Intelligence incluye un servidor digital de video (DVS) que graba video digital proveniente de múltiples cámaras e incorpora un conjunto de algoritmos analíticos sofisticados de video y térmicos para detectar anomalías. El DVS incluye herramientas de software para análisis y monitoreo de video, posee capacidades de red flexibles y ofrece notificaciones de eventos y alarmas automatizadas.

# ARQUITECTURA DE MONITOREO DE SUBESTACIONES



## APLICACIONES

La solución de monitoreo térmico de Systems With Intelligence puede ser utilizada para monitorear y analizar las firmas térmicas de los componentes de subestación que aparecen a continuación. Las firmas térmicas anormales suelen aparecer previo a potenciales fallas de equipos.

- Transformadores de energía (niveles de aceite, radiadores y operación de bombas)
- Conmutadores de toma bajo carga
- Aislador pasamuro
- Soporte aislador
- Protector contra descargas atmosféricas
- Disyuntores
- Interruptores mecánicos de desconexión
- Gabinete de control
- Baterías

## ESPECIFICACIONES TÉCNICAS

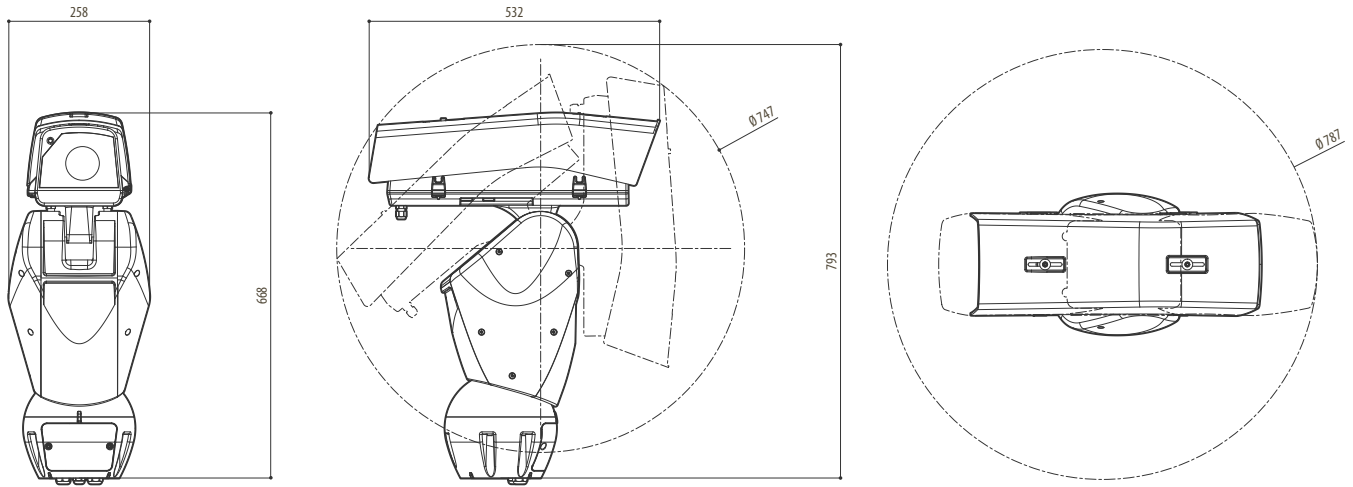
ESPECIFICACIONES	
DESEMPEÑO DE IMÁGENES	
Campo visual, longitud focal	TL01/TS01 = 25° x 19°, 13 mm, 324 x 256 píxeles TL02/TS02 = 45° x 35°, 7.5 mm, 324 x 256 píxeles TL03/TS03 = 35° x 27°, 9 mm, 324 x 256 píxeles TL04/TS04 = 17° x 13°, 19 mm, 324 x 256 píxeles TL05/TS05 = 13° x 10°, 25 mm, 324 x 256 píxeles VL01/VS01 = 25° x 20°, 25 mm, 640x512 píxeles VL02/VS02 = 45° x 37°, 13 mm, 640x512 píxeles VL03/VS03 = 32° x 26°, 19 mm, 640x512 píxeles VL04/VS04 = 18° x 14°, 35 mm, 640x512 píxeles VL05/VS05 = 12.4° x 9.9°, 50 mm, 640x512 píxeles
Resolución	336 x 256 píxeles
Tipo de detector	Microbolómetro VOx no refrigerado
Densidad de punto	25 µm
Rango de escenas (Alta ganancia)	-25 °C a 135 °C
Rango de escenas (Baja ganancia)	-40 °C a 550 °C
Tiempo hasta generar imágenes	<4,0 segundos
Compresión de video	H.264
REDES	
Interfaz	Carcasa panorámica y basculante: 10/100TX, RJ45 Carcasa fija: 100FX, LC o 10/100TX, RJ45
Seguridad	Protegida por contraseña
Protocolos	IPv4/v6, DHCP, HTTP, UDP, RTP/RTSP, UPnP, NTP, ICMP
Interfaz de software	Servidor web

CARACTERÍSTICAS ELÉCTRICAS	
TCAM2000-PT (panorámica y basculante)	332 W máximo (caja estática), desempañador apagado, con cámara infrarroja 155 W máximo (caja estática), desempañador encendido, iluminadores encendidos con cámara infrarroja
TCAM2000 Fija	7,5 W máximo. Sin carcasa y usando fibra. 38 W máximo. Desempañador y fibra.
CARACTERÍSTICAS TÉRMICAS	
Banda espectral	7,5 a 13,5 µm
Sensibilidad	0.1° C
Tasa de cuadros	FV0x = 30Hz, FS0x = 7,5Hz
CÁMARA PARA EXTERIORES CON CARCASA PANORÁMICA Y BASCULANTE	
Rango de temperatura operativa	-40° a 85° C
Encapsulado	IP66 (IEC 60529)
Resistencia al viento	Operativa: hasta 160 km/h Estática: hasta 210 km/h
Resistencia a niebla salina	EN50130-5, EN60068-2-52
Certificaciones	IEC61850-3, IEEE1613, EN60950-1, EN6095-22, EN61000-6-4, EN55022 Clase A, EN50130-4

\* Las especificaciones de este producto pueden sufrir modificaciones sin previo aviso a fin de mejorar el producto.

# DIMENSIONES DE LA CARCASA PANORÁMICA Y BASCULANTE

Unidad: milímetros

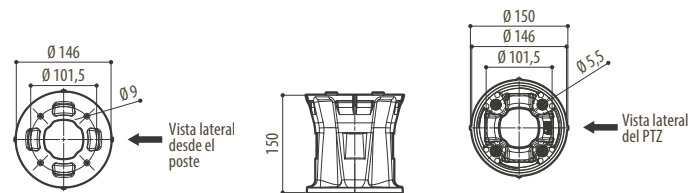


## OPCIONES DE MONTAJE

Unidad: milímetros

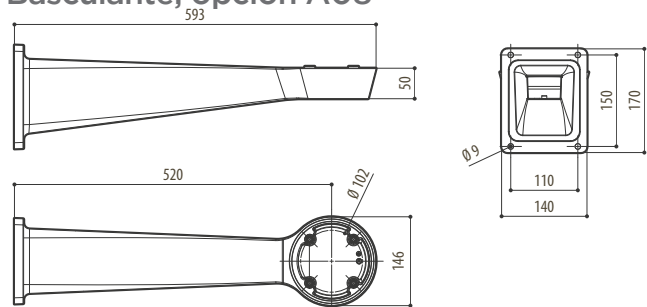
### Soporte de montaje en parapeto - Panorámica/Basculante, opción A04

- Hecho de aluminio fundido
- Recubrimiento electrostático de epoxy-poliéster
- Gestión interna de los cables
- Peso de la unidad: 1,6 kg (3,5 libras)



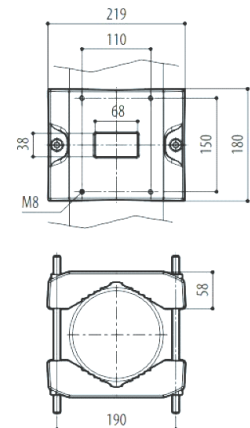
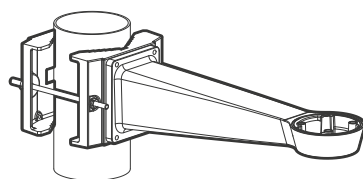
### Soporte de montaje en pared - Panorámica/Basculante, opción A08

- Hecho de aluminio fundido
- Recubrimiento electrostático de epoxy-poliéster
- Soporte para pared con canal para cables interno
- Peso de la unidad: 3,1 kg (6,6 libras)



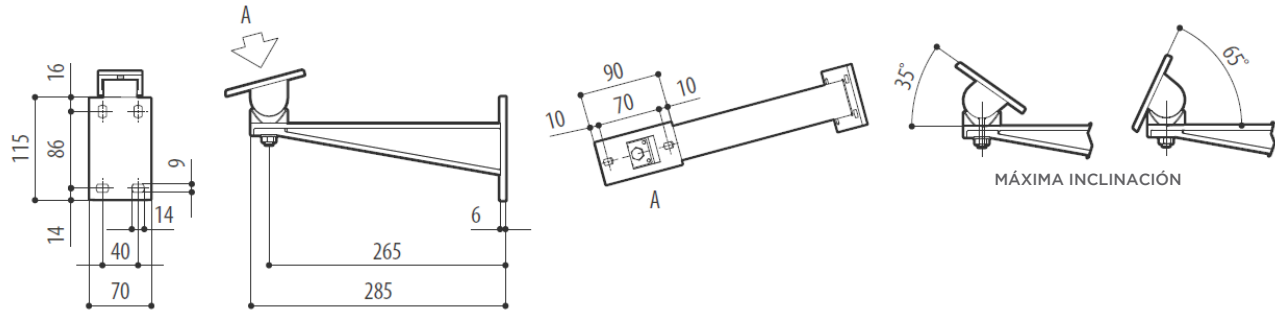
### Soporte de montaje en poste - Panorámica/Basculante, Opción A13

- Instalación en poste
- Diámetro del poste: 80 - 150 mm (3,14 - 5,9 pulgadas)



## Soporte de montaje en pared - carcasa fija, opción A09

- Instalación en pared
- Peso de la unidad: 0,7 kg (1,5 libras)



## CONFIGURACIÓN



UNIDAD BÁSICA	Descripción
TCAM2000	Cámara térmica
CAMPO VISUAL	
TL01/TS01	25° x 19°, 13 mm, 324 x 256 píxeles (30 Hz/7,5 Hz)
TL02/TS02	45° x 35°, 7,5 mm, 324 x 256 píxeles (30 Hz/7,5 Hz)
TL03/TS03	35° x 27°, 9 mm, 324 x 256 píxeles (30 Hz/7,5 Hz)
TL04/TS04	17° x 13°, 19 mm, 324 x 256 píxeles (30 Hz/7,5 Hz)
TL05/TS05	13° x 10°, 25 mm, 324 x 256 píxeles (30 Hz/7,5 Hz)
VL01/VS01	25° x 20°, 25 mm, 640 x 512 píxeles (30 Hz/7,5 Hz)
VL02/VS02	45° x 37°, 13 mm, 640 x 512 píxeles (30 Hz/7,5 Hz)
VL03/VS03	32° x 26°, 19 mm, 640 x 512 píxeles (30 Hz/7,5 Hz)
VL04/VS04	18° x 14°, 35 mm, 640 x 512 píxeles (30 Hz/7,5 Hz)
VL05/VS05	12,4° x 9,9°, 50 mm, 640 x 512 píxeles (30 Hz/7,5 Hz)
PUERTO EHERNET	
C01	Interfaz RJ45 10/100TX de 1 puerto
LC1	LC1 Interfaz LC de 2 km multimodo 100FX de 1 puerto
CARCASA	
PT02	Carcasa panorámica/basculante (requiere interfaz C01)
H10	Carcasa de montaje fija
HXX	Sin carcasa
SOPORTE	
A04	Soporte de montaje en parapeto para módulo panorámico/basculante
A08	Soporte de montaje en pared para módulo panorámico/basculante
A13	Soporte de montaje en poste para módulo panorámico/basculante
A09	Soporte de montaje en pared para carcasa fija o sin carcasa
AXX	Sin accesorio de montaje
CABLES	
CLXX	Cable de comunicaciones y energía



Systems With Intelligence Inc.  
6889 Rexwood Road, Unit #9  
Mississauga, Ontario, CANADÁ  
L4V 1R2

Tel: +1-289-562-0126  
Fax: +1-289-562-0152

### Consultas generales:

[info@SystemsWithIntelligence.com](mailto:info@SystemsWithIntelligence.com)

### Consultas sobre ventas:

[sales@SystemsWithIntelligence.com](mailto:sales@SystemsWithIntelligence.com)

### Asistencia de producto:

[support@SystemsWithIntelligence.com](mailto:support@SystemsWithIntelligence.com)

Todas las especificaciones que aparecen en este documento están sujetas a cambios sin previo aviso.

© Copyright 2019 Systems With Intelligence Incorporated. Todos los derechos reservados.